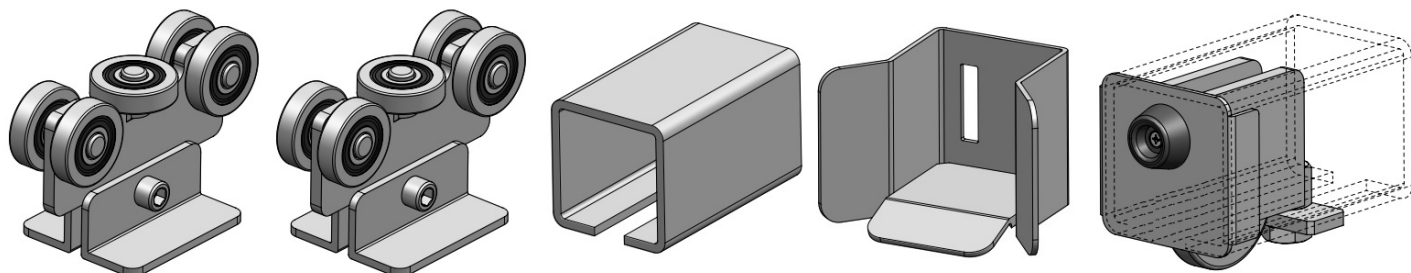


# G20 úszókapu vasalat szett

Max. nyílásszélesség 4500mm, max. kapuszélesség 6000mm, max. terhelhetőség: 400kg

Az úszókapu vasalat szett része:



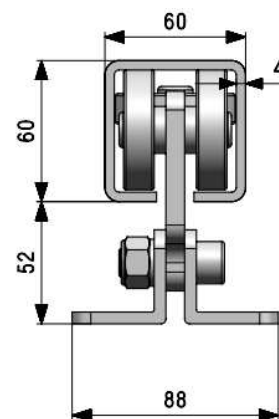
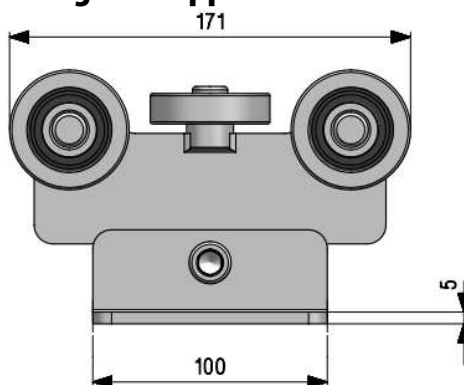
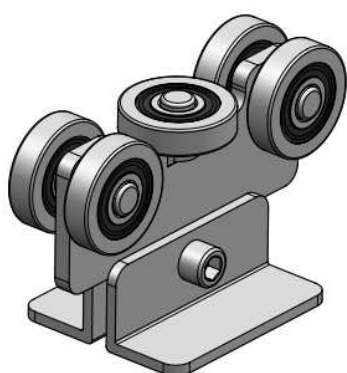
2db G20 4+1-es horganyzott görgőcsoport hegeszthető szögvas talppal

1db C60 60\*60\*4mm-es C-sín (húzott), fekete (felületkezeletlen)

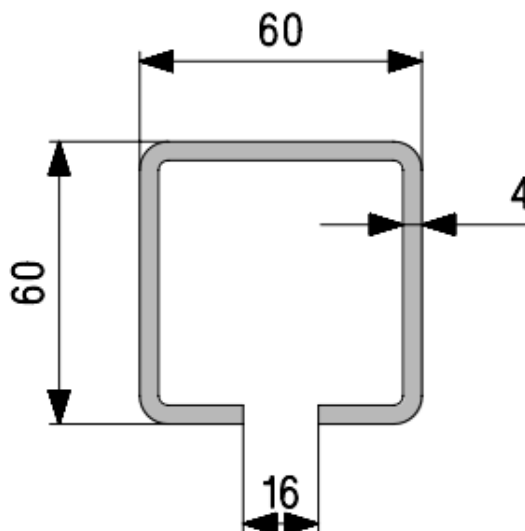
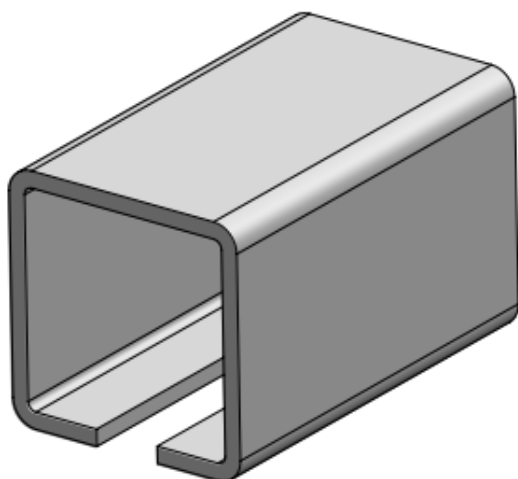
1db HC65 horganyzott fogadókonzol

1db ER60 horganyzott pihentető kerék (felfutó görgő)

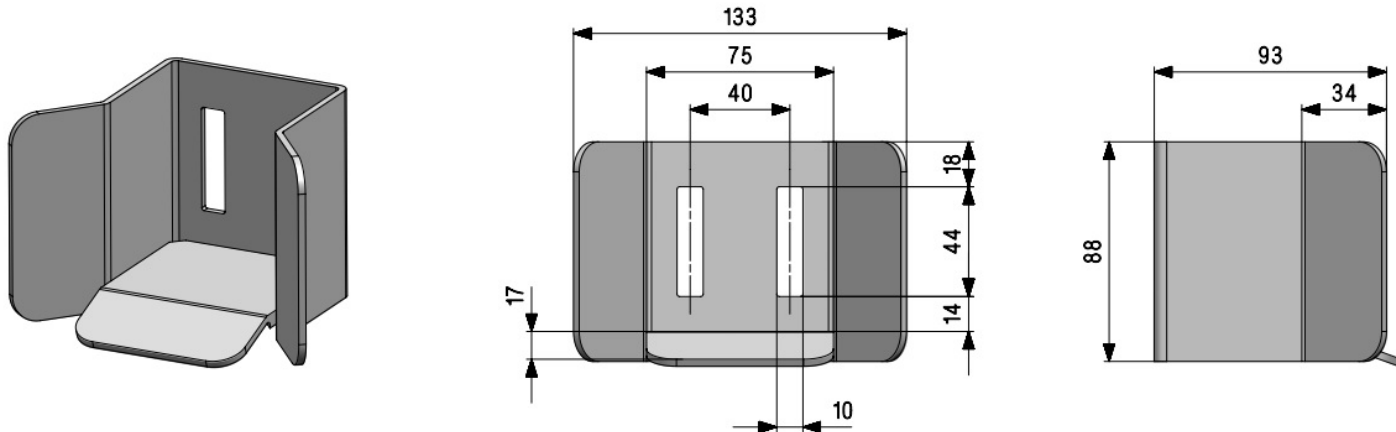
G20 görgőcsoport méretei hegeszthető szögvas talppal:



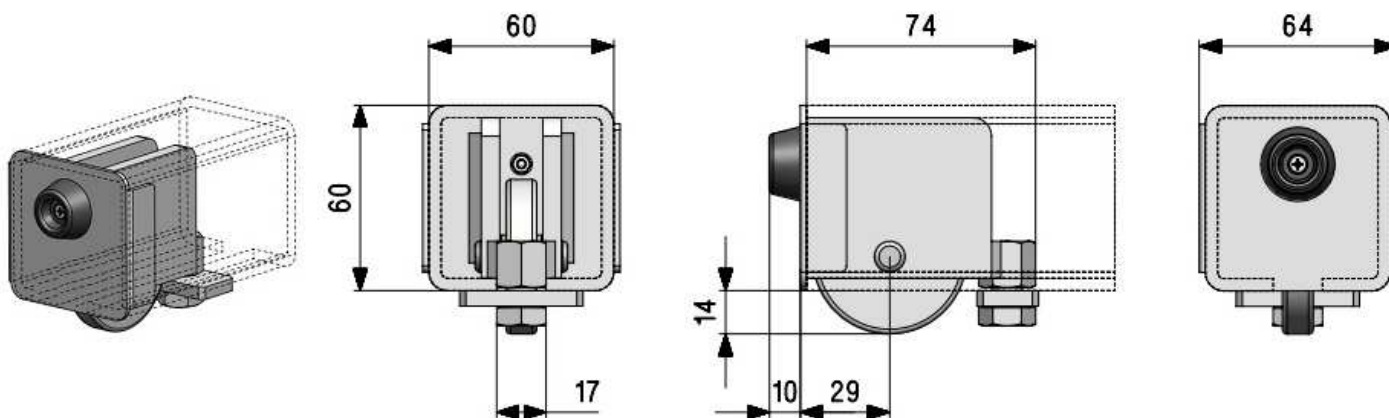
C60 C-sín méretei:



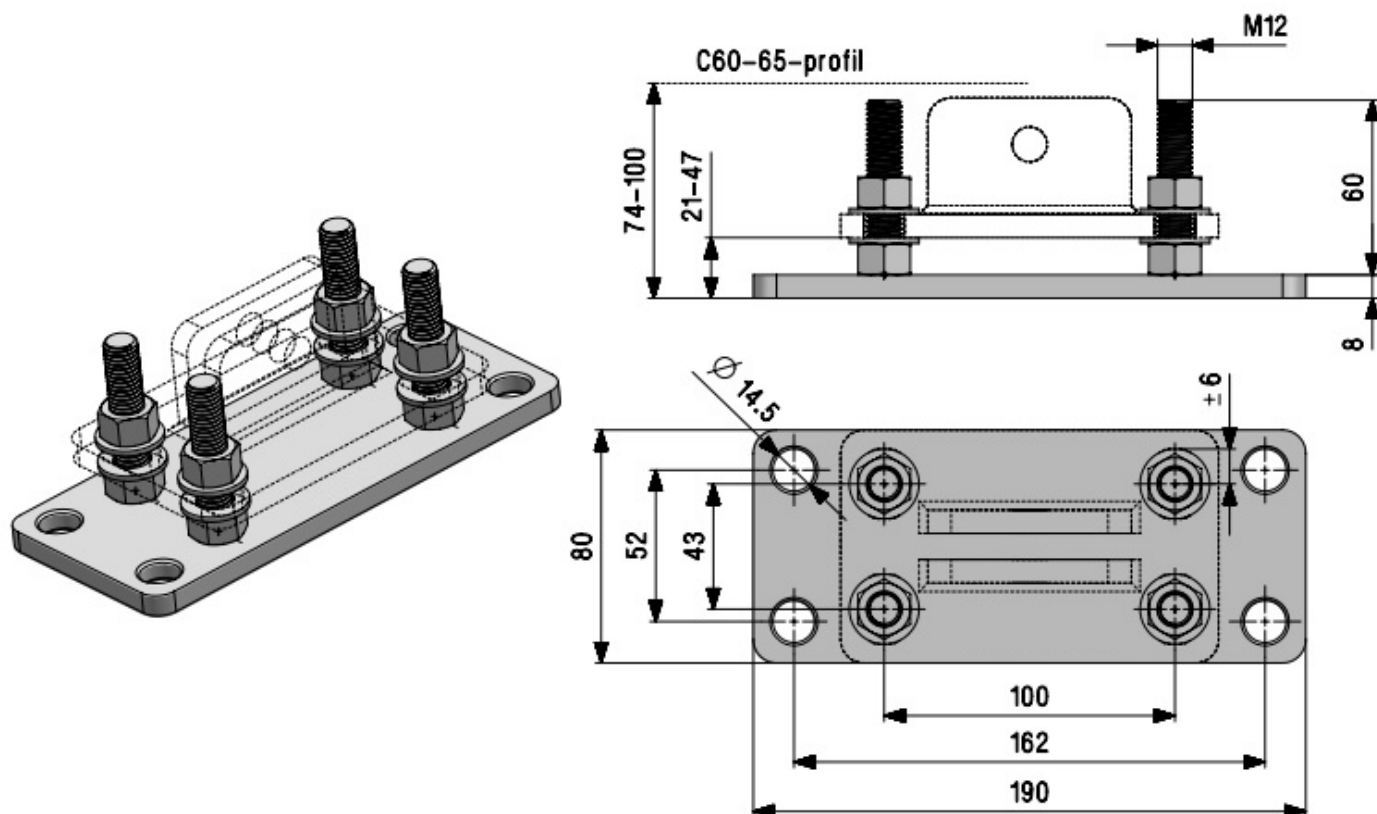
## HC65 fogadókonzol méretei:



## ER60 pihentető kerék méretei:



## Állítható talplemez méretei (feláras):



**Állítható talplemez használata a kapu utólagos után állítása miatt javasolt.  
 Állítható talplemez használata esetén a C-sín alja a talplemez aljához képest  
 min. 74mm, max 100mm lehet!**