

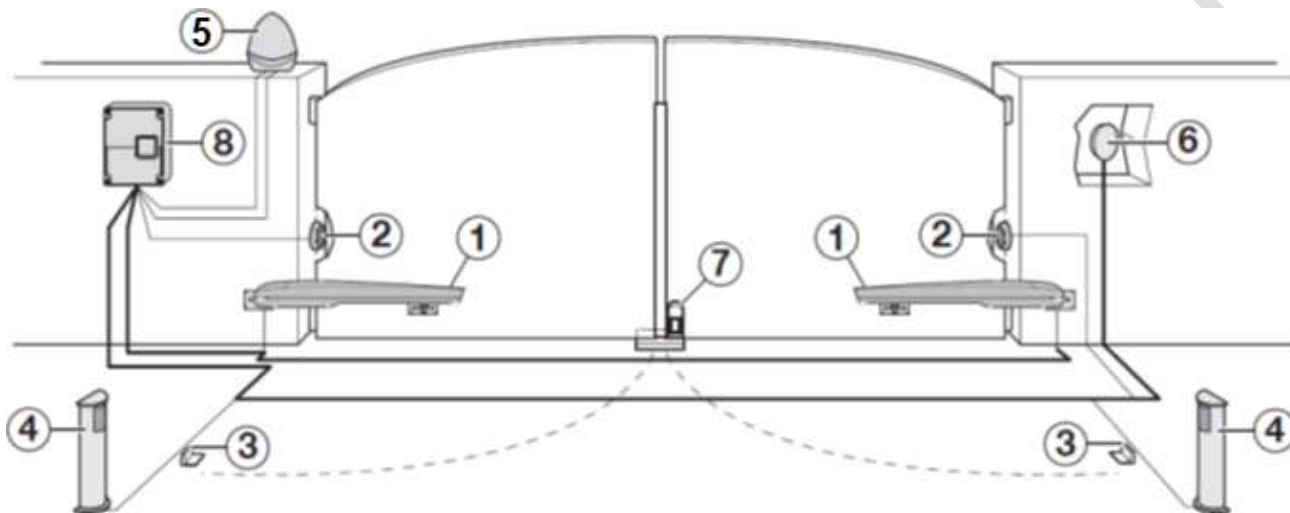
KING GATES – COUPER

Karos kapuműködtető motor lakossági használatra



Kábelezési útmutató

Tipikus összeállítás:



- | | |
|--|---|
| 1: Motorok | 5: Villogó lámpa (működés közben villog) |
| 2: Külső oldali fotocella (rázáródás ellen véd) | 6: Kulcsos kapcsoló (külső jeladó, nem a külső kioldó!) |
| 3: Nyitási mechanikus ütköző (nem feltétlenül szükséges) | 7: Zárási mechanikus ütköző (szükség esetén elektromos zár) |
| 4: Belső oldali fotocella oszlopon (rányítás ellen véd) | 8: Vezérlés |

Javasolt kábelek:

Figyelem! Minden kábelt a vezérlésbe „8” kell bevezetni! A kábelek bevezetéséhez használjon megfelelő méretű tömszelencét! A kábelekkel a vezérlés alján álljon be! Minden kábelt a könnyebb bekötés érdekében legalább 50cm ráhagyással építsen ki!

A vezérlésbe 230V/50Hz hálózati feszültséget kell bevezetni. Javasolt 3*1.5mm² keresztmetszetű MT kábel (H05VVF 3G1.5). Javasolt külön kismegszakítót alkalmazni min. 6A (C karakterisztikájú). A kismegszakító és a vezérlés közötti távolság ne legyen több mint 20m. Nagyobb távolság esetén a kábel keresztmetszetét növelni kell (3*2.5mm²). Maximális távolság 30m lehet.

A vezérlés „8” és a motor (motorok) „1” között 3*1.5mm² keresztmetszetű MT kábel (H05VVF 3G1.5) javasolt. A kettő közötti távolság ne legyen több mint 20m. Nagyobb távolság esetén a kábel keresztmetszetét növelni kell (3*2.5mm²). Maximális távolság 30m lehet.

A vezérlés „1” és a külső oldali fotocellák „2” valamint a belső oldali fotocellák „4” között min. 2*0.5+2*0.22mm² keresztmetszetű biztonságtechnikai (riasztó) kábel javasolt. A vezérlés és a fotocellák közötti távolság ne legyen több mint 30m.

A vezérlés „8” és a kulcsos kapcsoló „6” között min. 3*0.5mm² (H03VVF 3G0.5) keresztmetszetű MT kábel javasolt. Maximális távolság 30m lehet.

A vezérlés „8” és a villogó lámpa „5” között min. 2*0.5mm² keresztmetszetű MT kábel javasolt. A kettő közötti távolság ne legyen több mint 30m. Választható olyan villogó lámpa is, amibe antenna van beépítve. Ebben az esetben az antennakábelt is a villogó lámpába kell bevezetni. Az antennához 50Ω-os koax kábel (RG58) szükséges.

Az antennakábel hossza maximum 5m legyen! Hosszabb kábel esetén hatótávolság csökkenés lehetséges!

Külön antenna is felszerelhető akár a villogó lámpa mellé, akár más helyre. Külön antenna 4.5m 50Ω-os koax kábelt tartalmaz. Az antennához 50Ω-os koax kábel (RG58) szükséges. A vezérlés és az antenna közötti távolság nem lehet több mint 5m!

Műszaki adatok:

A kapuszárny megengedett súlya	250 kg / szárny
A kapuszárny megengedett hossza	min. 700 mm; max. 2000 mm / szárny
A kapuszárny megengedett magassága / nyitott felülete	max. 2500 mm / min. 50 %
Tápfeszültség (névleges feszültség)	230V AC / 50 Hz
Motor feszültség / motor teljesítmény	24V DC / 80 W
Alkalmazási hőmérséklettartomány	- 20 °C és + 50 °C között
Lökethossz (mozgási út)	360 mm
Motor sebessége	0,013 – 0,016 m/sec (állítható)
Üzemhányad	50 %
Motor védettsége	IP 44
Motor test befoglaló mérete	780*100*104 mm
Csomagolás mérete	870*245*280 mm
Csomag súlya (COUPER KIT 24 VL szett)	18 kg

(Figyelem! A megadott értékek 20°C (+/- 5°C) közötti hőmérsékletre vonatkoznak):

Kiegészítők adatai:

Vezérlés típusa (különálló, műanyag házban)	STAR G824 BOX
Vezérlésház mérete	230*300*130 mm
Vezérlés védettsége	IP 54
Távolság a motortól / távolság a villanyórától - kismegszakítótól	max. 20 m / max. 20m (50m)



IDEA2PLUS villogó lámpa beépített 433.92Mhz-es antennával	112*134*82mm
Védettsége	IP 54
Javasolt kábel a vezérlésig	2*0,5 mm ² MT H05VVF
Távolság a vezérléstől	max. 20 m

Villogó lámpa oldaljai rögzítéséhez a SUPER100 műanyag konzol javasolt.

Műanyag konzollal a lámpa mérete 112*162*115mm.



CLICK30 kulcsos kapcsoló mérete	60*104*30mm
Védettsége	IP 54
Javasolt kábel a vezérlésig	2*0,5 mm ² MT H05VVF
Távolság a vezérléstől	max. 50 m



DIGY PAD rádiófrekvenciás kódkapcsoló mérete	77*100*36mm
Védettsége	IP 54
Javasolt kábel a vezérlésig	Rádiófrekvenciás, nincs szükség kábelre
Távolság a vezérléstől beltéren / kültéren (antenna esetén)	max. 20 m / max. 50 m



VIKY30 fotocella mérete	65*95*25mm
Védettsége	IP 54
Javasolt kábel az adótól a vezérlésig	2*0,5 mm ² biztonságtechnikai
Javasolt kábel a vevőtől a vezérlésig	4*0,22 mm ² biztonságtechnikai
Távolság a vezérléstől	max. 20 m



TOWER 500 alumínium fotocella oszlop dűbelezhető talplemezzel	-
Javasolt VIKY30 fotocellához	-
Oszlop magassága	500mm

Az összes információ maximális figyelemmel lett feltüntetve, és megadva, mindemellett nem vállalunk felelősséget esetleges elírásért, nyomtatási hibáért, vagy időközben a gyártó által megváltoztatott műszaki tartalomért, vagy tulajdonságokért.