

Azoknál az ajtóknál, ahol alapvetően fontos, hogy mindig csukott/zárt állapotba kerüljenek, ajtócsukó mechanikára van szükség. Ez a leggyakoribb esetben egy mechanikus, hidraulikus működésű ajtócsukót jelent. Ezek kiválasztásához, beépítéséhez nyújtunk most segítséget, a téliesítés témakörét is érintve.

## Miért fontos, hogy egy ajtó mindig csukott/zárt állapotba kerüljön?

- **Biztonság:** Tűzgátló ajtóknál követelmény, hogy az ajtó a használat után csukott állapotba kerüljön, megakadályozva ezzel a tűz továbbterjedését (EN 1634 szabvány).
- **Kényelem:** Az ajtón történő áthaladás után nem kell bíbelődnünk az ajtó zárásával. Az ajtócsukó elvégzi ezt a feladatot helyettünk.
- **Energia megtakarítás:** Az ajtó által védett tér többnyire klimatizált vagy fűtött. A nyitva felejtett ajtó energiapazarlást jelent.

## Milyen ajtócsukók léteznek?

A Magyarországon forgalomba kerülő ajtócsukók az EN 1154 szabvány szerint vannak minősítve. Az ASSA ABLOY termékínálatában a szabvány szerinti legkönnyebb ajtótól a legnehezebb ajtóig, sőt a speciális esetekig, minden típusra létezik költséghatékony megoldás. Számos variáció érhető el a mérettel, kivittel, súllyal és anyagfelhasználással szemben támasztott elvárások alapján. Fontos, hogy a megfelelő ajtóhoz a megfelelő ajtócsukót válasszuk, ehhez az ASSA ABLOY tapasztalt kollégái szívesen nyújtanak szaksegítséget.

## Milyen ajtócsukó technológiákat ismerünk?

Alapvetően két technológia érhető el, a Rack&Pinion, illetve a CAM Action. A legtöbb ajtócsukó a hagyományos, ugyanakkor kiforrott Rack&Pinion technológia elvén működik. Előnye éppen elterjedtségében rejlik, hátránya, hogy a tengely csak egy irányba tud elindulni, ezzel valamelyest korlátozva a lehetséges felszerelési módok számát. A technológia sajátossága, hogy az ajtó zárásakor az ajtócsukó valamelyest veszít erejéből, ezért a legkisebb nyitási szög esetén a legkisebb a csukó erő, pont akkor, amikor a legnagyobb erőre lenne szükség.

CAM Action technológia egy speciális, aszimmetrikus tengellyel ellátott korszerű megoldás, amely minimális erőfeszítéssel nyitható, mégis igen magas csukó erővel képes bezárni az ajtót. Előnye továbbá, hogy teljesíti az EN 15894 szabvány követelményeit, mely a mozgásokban korlátozott emberek számára megkönnyíti az ajtócsukóval ellátott ajtók kézi nyitását. Ráadásul az összes elképzelhető módon felszerelhető az ajtóra (pánt oldalra, pánt ellenoldalra, tokra illetve szárnyra).

## Hogyan válasszuk az ajtócsukót?

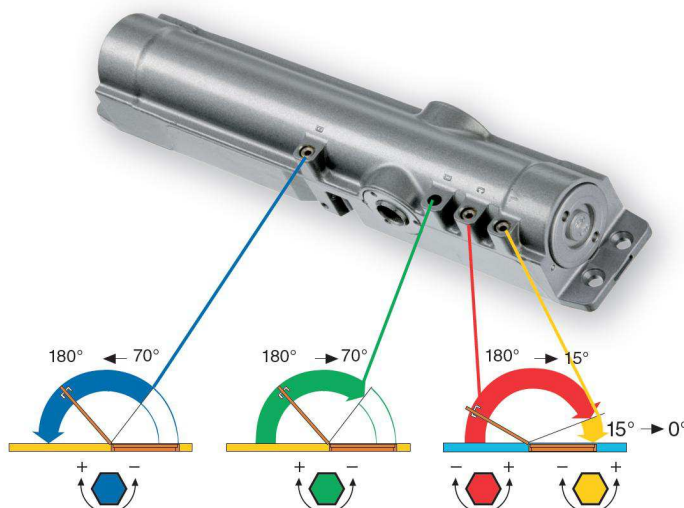
1. **Mérjük fel, az ajtó paramétereit!** Az ajtószárny szélessége és súlya alapján jól behatárolható, hogy milyen ajtócsukóra van szükség. Ebben az alábbi csukó erő táblázat nyújt segítséget.
2. **Határozzuk meg, hogy karos vagy csúszó sínes ajtócsukóra van-e szükségünk!**
3. **Döntünk a használat módjáról!** Ha egy ajtó intenzív használatnak lesz kitéve, érdemes olyan ajtócsukót választani, amelyik hosszú távon is bírja a fokozott terhelést. Amennyiben az ajtót idősek, mozgáskorlátozottak vagy kisgyermek is használják, úgy olyan ajtócsukót kell választani, amely megfelel az EN15894 (DDA) szabványnak. Közintézményekben, kórházakban vagy idősek otthonában ez kiemelkedően fontos. Az ASSA ABLOY ajtócsukó kínálatában több olyan ajtócsukó is van, amely teljesíti ezen követelményeket.

EN osztály	Ajtószárny szélesség mm (max.)	Ajtószárny tömege Kg (max.)	Zárási erő		
			0° - 4°		88° - 92°
			Nm (min.)	Nm (max.)	Nm (min.)
1	750	20	9	13	3
2	850	40	13	18	4
3	950	60	18	26	6
4	1100	80	26	37	9
5	1250	100	37	54	12
6	1400	120	54	87	18
7	1600	160	87	140	29

## Milyen beállítási lehetőségeim vannak?

Az ajtócsukók rendelkeznek különböző csukási és nyitási beállításokkal, amelyek segítenek a telepítés és a téli-nyári átállás során az ajtó beállításában.

- Csukó erő beállítása: A csukó erő az ajtócsukó erősségét állítja. Általában a csukó oldalán állítható, ezzel szabályozzuk a csukó erőt.
- Csukási sebesség beállítása: A maximális nyitási szögtől körülbelül 15 fokos zártságig állítja a csukási sebességet.
- Zárési (végcsukási) sebesség: -15-0 fokig állítja a zárési sebességet (végbehúzást). A zárési sebesség gyorsabb és lassabb is lehet, mint a csukási sebesség.
- Kicsapódás gátlás (BC funkció): Más néven nyitásfékezés, nyitáscsillapítás. Az ajtó kicsapódását gátolja. Védi az ajtót és a behúzót is, például kültéri ajtók esetén szeles, húzatos környezetben. Az ASSA ABLOY ajtócsukóinál standard funkció.
- Csukáskésleltetés: Az ajtó becsukódását késlelteti maximum 20-25 másodpercig. Előnyös például olyan helyen, ahol az ajtót kerekesszékesek használják, és ahol az ajtót a kinyitás után még néhány másodpercig nyitva szeretnék tartatni.



## Az ajtócsukók téliesítése

Az ajtócsukók felépítésüknél, technológiájuknál fogva érzékenyek a hőmérsékletváltozásra (működésük mechanikus, melyet rugó és olaj szabályozott áramoltatása biztosít). Ez a működésbeli változás leginkább tavasszal, a meleg beálltakor és ősszel, a hőmérséklet csökkenésekor érzékelhető. Az adott ajtócsukót ilyenkor szükséges finom hangolni, hogy a megváltozott körülmények között is a maximális teljesítményt nyújthassa (az autók abroncsait is az évszaknak megfelelően cseréljük nyáriról télire és fordítva). A beállítás nagyjából 3 percet vesz igénybe, tehát az ajtó éves karbantartási időráfordítása megközelítőleg 6 perc.

Bizonyos ajtócsukók úgynevezett termodinamikus szelepekkel vannak felszerelve, melyek segítségével a téli-nyári üzemmód közötti különbség nagyban csökkenthető. Szerencsés esetben ezeknél a speciális ajtócsukóknál nem szükséges kézi korrekció, mert azt a termodinamikus szelepek a hőmérsékletváltozás függvényében elvégzik.

Az ajtócsukón található szelepek segítségével állítsa be az ajtócsukót a kívánt működésig (téli átálláskor ez jellemzően a szelepek nyitásával, nyári átálláskor a szelepek zárásával történik). Szükség esetén a rugó előfeszítésén is érdemes finoman állítani. Az ajtócsukó beállításával egy időben érdemes ellenőrizni a pántok, a zár és a zárbetét, illetve a tömítések állapotát is, továbbá, hogy az ajtó nem vetemedett-e meg a nyár folyamán. Ne felejtjük el, hogy az ajtó működését nem csak az ajtócsukó határozza meg! Ajánlott csukási sebesség 4-8 másodperc.

Az ASSA ABLOY ajtócsukók a fejlett gyártástechnológiának és a szigorú minőségbiztosításnak köszönhetően kiemelkedő teljesítményt nyújtanak extrém hideg és meleg környezetben is. Megbirkóznak akár -35 vagy +45 fokos hőmérséklettel is.

## Tippek a kiválasztáshoz és beállításhoz

Az ajtócsukót lehetőség szerint a belső, védett oldalra telepítsük, így biztosabb a megfelelő működés, és a lopást vagy vandalizmust is elkerülhetjük. Tűzgátló ajtóra tilos olyan ajtócsukót szerelni, amely kitámasztó funkcióval rendelkezik vagy csukó ereje nem éri el az EN3 kategóriát. A normál karos ajtócsukók hosszú távon strapabíróbbak, míg a csúszó sínes ajtócsukók esztétikusabbak.

A zárési sebesség (végcsukás) kisebb és nagyobb is lehet, mint a csukási sebesség. Az ASSA ABLOY portfóliójában elérhető megoldások között megtalálható az állítható magasságú és 11 fokként állítható speciális tengely és a kiegészítők széles választéka is.

A téli-nyári átállás során a szelepeket először csak finoman, 1-2 fokként állítsuk, hiszen a hőmérsékletváltozásból adódó csukási különbség is szinte minimális. Az ASSA ABLOY ajtócsukók 2 év garanciával kerülnek forgalomba.